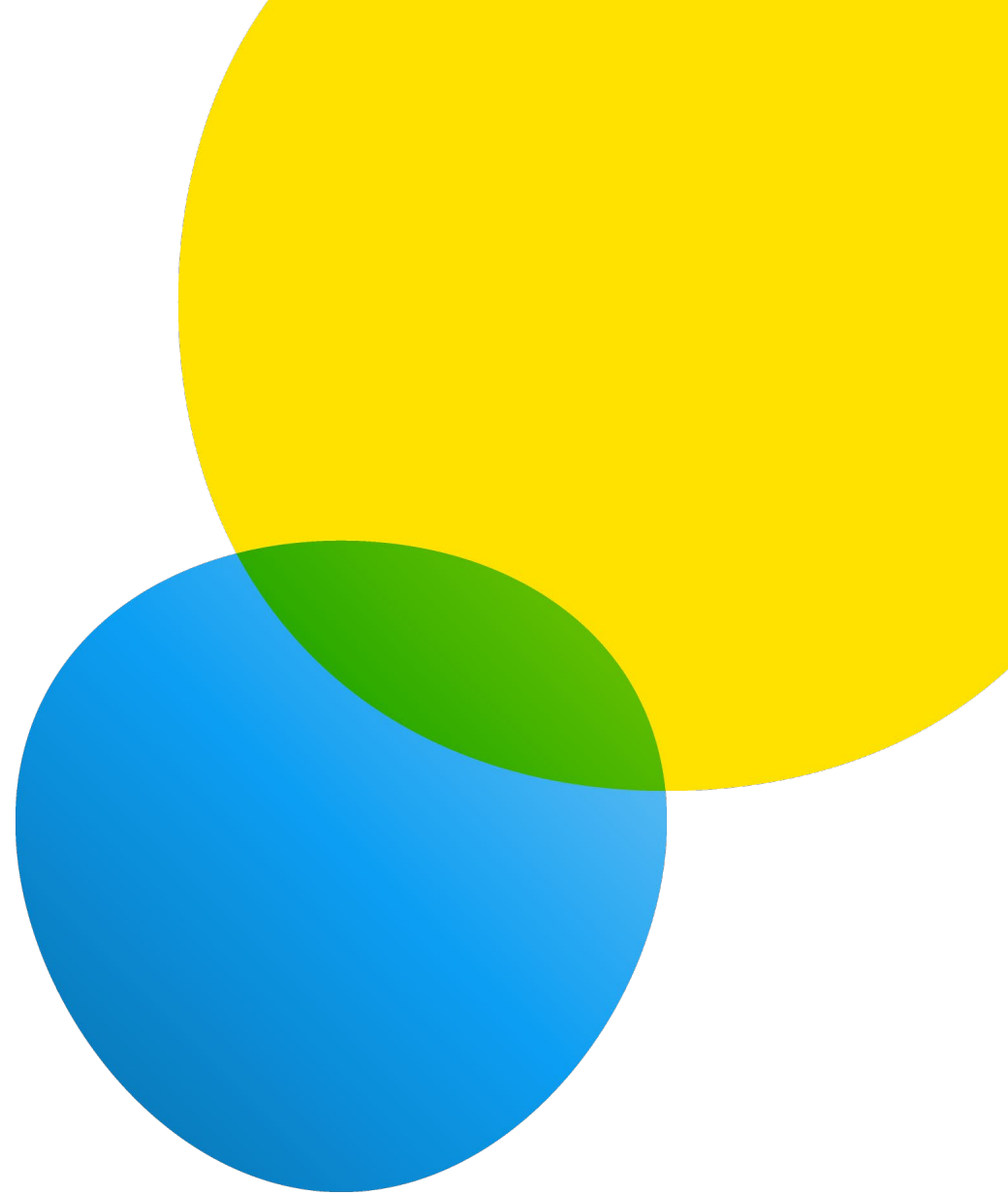




GvO's bij hernieuwbare bronnen i.c.m batterijen

Wat kan wel en wat kan niet

1 januari 2023



Aanleiding en doel

- Vanuit de markt krijgt VertiCer regelmatig vragen of er GvO's worden uitgegeven voor een hernieuwbare bron in combinatie met een opslagsysteem.
- In artikel 1 van de elektriciteitswet is vastgelegd dat elektriciteit uit een accumulatiesysteem niet-duurzaam is.
- Wat betekent dit voor het verkrijgen van GvO's van de hernieuwbare bron?
- Zijn er oplossingen die het mogelijk maken GvO's voor de hernieuwbare bron uit te geven, terwijl er ook een opslagsysteem aanwezig is.

Elektriciteit uit een batterij is niet-duurzaam

Achtergrond

- Als binnen de systeemgrens van een hernieuwbare bron een batterij wordt opgenomen kunnen er geen GvO's worden uitgegeven
- Oorzaak: de elektriciteit uit de batterij is niet-duurzaam. Zie artikel 1, sub 1 en u elektriciteitswet
 - Hernieuwbare energiebronnen: wind, zonne-energie, omgevingslucht-, oppervlaktewater- en aardwarmte, energie uit de oceanen, waterkracht, biomassa, stortgas, rioolwaterzuiveringsgas en biogas;
 - Duurzame elektriciteit: elektriciteit, opgewekt in productie-installaties die uitsluitend gebruikmaken van hernieuwbare energiebronnen, alsmede elektriciteit die is opgewekt met hernieuwbare energiebronnen in hybride productie-installaties die ook met conventionele energiebronnen werken, met inbegrip van elektriciteit die is opgewekt met hernieuwbare energiebronnen en die wordt gebruikt voor accumulatiesystemen en met uitzondering van elektriciteit die afkomstig is van accumulatiesystemen;

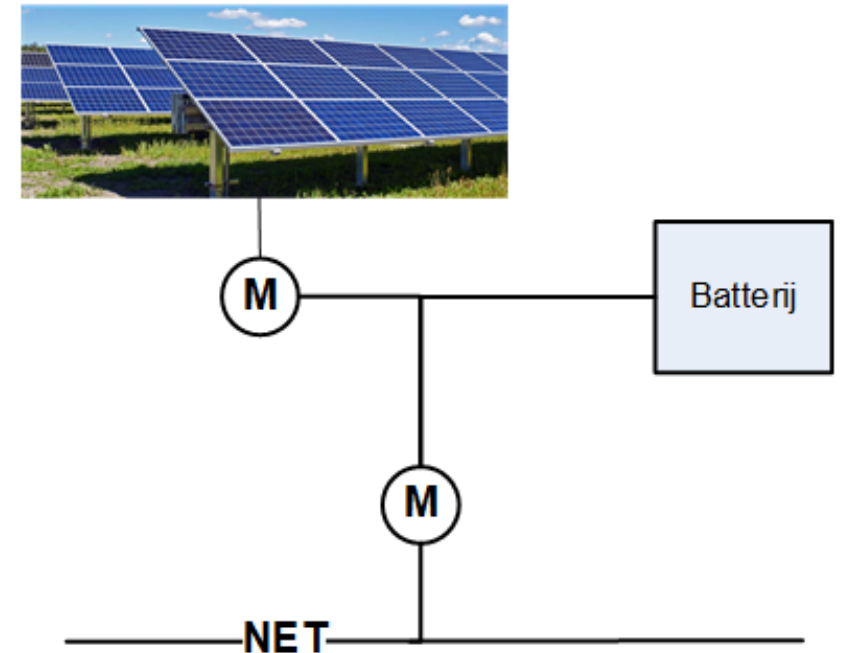
Motivatie uitsluiting in elektriciteitswet

- Batterijen/opslagsystemen kunnen via het net worden geladen.

Voorbeeld zonnepark en batterij

Zonnepark en batterij worden als één systeem gezien

- Netbeheerder is verantwoordelijk voor de vaststelling van de Productie installatie
- Er worden **uitsluitend niet-netlevering** GvO's uitgegeven voor de productie van elektriciteit uit zon.
- Er worden **geen netlevering** GvO's uitgegeven, omdat de batterij binnen de systeemgrens ligt.
- Netbeheerder stuurt voor netlevering 0 MWh naar CertiQ
- VertiCer ontvangt signalen uit de praktijk dat er niet in alle gevallen wordt gehandeld zoals in de wet is vastgelegd.



Systemische scheiding tussen hernieuwbare bron en batterij

Wat is de oplossing?

- Systemische scheiding tussen de hernieuwbare bron en de batterij.

Hoe?

- Er zijn twee opties waaruit een producent kan kiezen:
 - Rato berekening van hernieuwbare deel op netto productie: Zie sheet 6-7
 - Toepassing met MLOEA: een constructie waarin MLOEA (Meerdere Leveranciers Op Een Aansluiting) wordt toegepast. Hierbij worden de hernieuwbare bron en batterij achter verschillende allocatiepunten gezet. Zie sheet 9-11
- De netbeheerder is verantwoordelijk voor het goed uitvoeren van beide opties. VertiCer kan dit niet controleren.

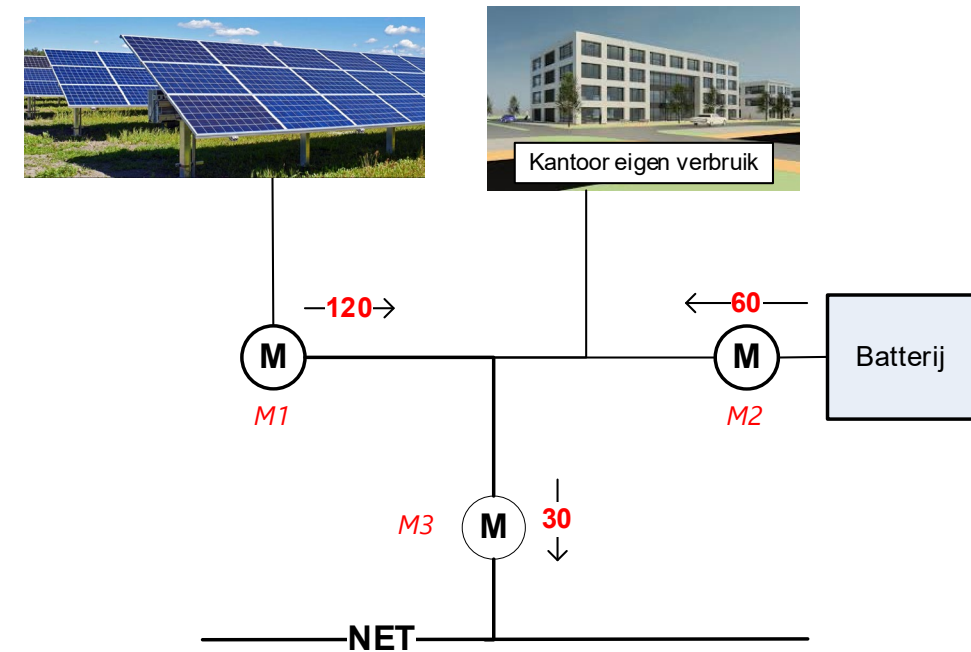
Rato regeling op netto uitgewisselde energie met het net (1/2)

Hoe werkt de naar rato regeling (zie ook voorbeeld 1 en 2 op volgende sheets)

1. De hoeveelheid hernieuwbare energie die wordt ingevoerd op het net wordt naar rato bepaald van het totaal van teruglevering
2. Deze wijze is beschreven in artikel 9 van de GvO-regeling.
3. Voorwaarde is dat van alle installaties de bruto opwek wordt gemeten (bij batterij, teruglevering). Zonder meting kan er geen rato berekening worden uitgevoerd.
4. Netbeheerder is verantwoordelijk voor de naar rato berekening en voor de aanlevering van deze data.

Rato regeling op netto uitgewisselde energie met het net (2/2)

- Bruto opwek per maand van hernieuwbare bron is 120MWh, bruto teruglevering van batterij bedraagt 60MWh
- Kantoorpand verbruikt energie; dus eigen gebruik.
- Er wordt 30 MWh geleverd aan het net.
- De naar rato levering van hernieuwbare bron op het net bedraagt:
 $(M1/(M1+M2)) \times M3$
 - $(120/(120 + 60)) \times 30 = 20$ MWh
- Dit betekent dat er
 - **20 netlevering GvO's** worden uitgegeven
 - **100 niet-netlevering GvO's** voor de rest van de productie van hernieuwbare opwek



Aantal aan net geleverde GvO's bedraagt 20

MLOEA

- Wat is MLOEA? Dit zijn **Meerdere Leveranciers Op Één Aansluiting, of ook wel Meerdere Leverancierscontracten Op Één Aansluiting** door toekennen van Primair en Secundair allocatiepunt.
- MLOEA: is vastgelegd in het codebesluit van de ACM. Zie ook: <https://www.acm.nl/nl/publicaties/publicatie/17467/Codebesluit-faciliteren-meerdere-leveranciers-op-een-aansluiting>
- VertiCer heeft in een document diverse MLOEA casussen uitgewerkt. Deze zijn op de website van VertiCer te vinden onder de rubriek 'Documenten'.
- MLOEA geeft groot- en kleinverbruikers de mogelijkheid om met meer dan één elektriciteitsleverancier tegelijk een contract te sluiten voor dezelfde onroerende zaak

Voorbeeld

- Voor een grootzakelijke afnemer en producent kan het voordelig zijn om zijn elektriciteitsverbruik te contracteren bij leverancier A en de elektriciteitsproductie bij leverancier B.

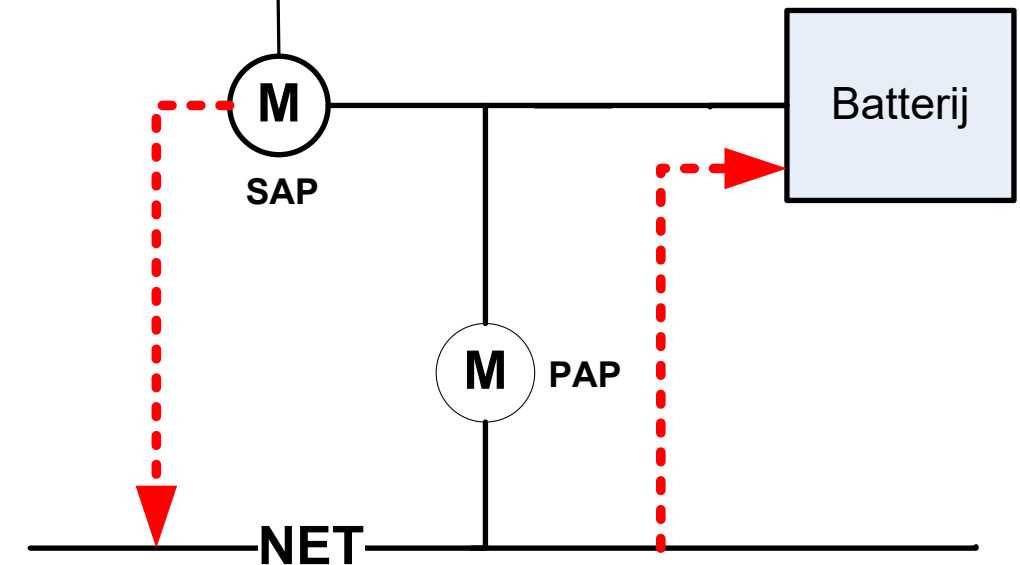
MLOEA: Systemscheiding hernieuwbare bron en batterij (1/2)

Via de MLOEA regeling wordt de systeemgrens van opwek en verbruik gesplitst. Belangrijk is dat het zonnepark en de batterij achter verschillende allocatiepunten staan. SAP (Secundair Allocatie Punt) en de PAP (Primair Allocatie Punt)

- Zie ook toelichting in Netcode elektriciteit, artikel 1.4

Voorbeeld: MLOEA toepassing waarbij opwekinstallatie achter de SAP staat en de batterij/opslagsysteem achter de PAP:

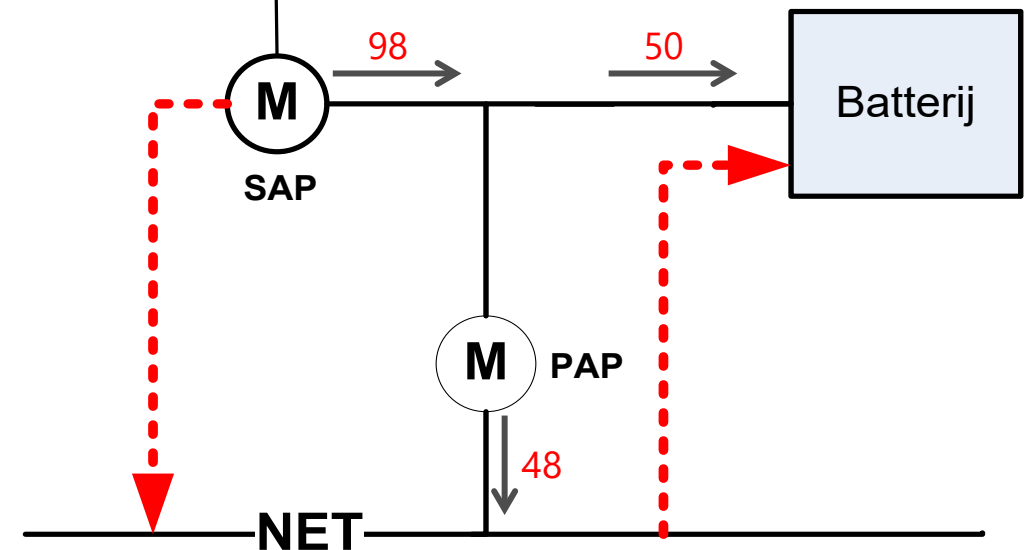
- Via SAP wordt productie van het zonnepark via BPM gemeten als zijnde netlevering en daarover worden GvO's uitgegeven
- Via PAP wordt gebruik van batterij en teruglevering gemeten. Batterij kan geen GvO's uitgeven (= geen hernieuwbare bron)



MLOEA: Systemscheiding hernieuwbare bron en batterij (2/2)

- Productie is 100
- Teruglevering aan net via SAP:
 $100 - 2 = 98$ (2 is eigen gebruik)
- Energie uitwisseling op overdrachtspunt:
 $-98 + 50 = -48$
- Verbruik van het net via PAP: $-48 - (-98) = 50$
- GvO netlevering (Zonnepark): 98

Productie 100 en eigen installatie gebruik 2



MLOEA overige punten

Voordeel (voor hernieuwbare bron i.c.m. opslagsysteem)

- Met MLOEA wordt systeemscheiding toegepast tussen hernieuwbare bron en batterij. Dit maakt uitgifte van GvO's voor de hernieuwbare bron mogelijk en de batterij kan met duurzame elektriciteit worden opgeladen.

Nadeel

- Over hoeveelheid stroom naar opslagsysteem of batterij moet energielasting en de ODE (opslag duurzame energie) worden betaald, omdat dit deel wordt gezien als verbruik vanaf het net.

Wanneer toepasbaar

- MLOEA kan alleen worden toegepast op een systeem binnen dezelfde onroerende zaak. Dit is vastgelegd in de wet waardering onroerende zaken. Zie daarvoor artikel 16.d

Bedankt voor uw aandacht

vertiCer